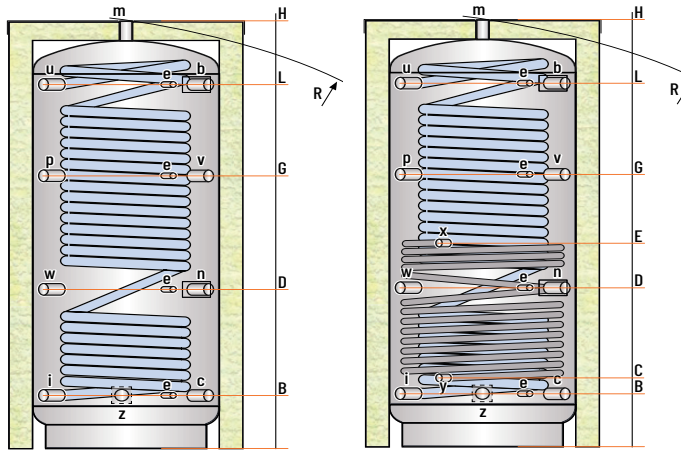


Dati tecnici

Denominazione	300		400		600		800		1000	
	1S	2S	1S	2S	1S	2S	1S	2S	1S	2S
Caratteristiche generali della struttura										
Diametro con isolamento (mm)	600	600	700	700	750	750	1050	1050		
Diametro senza isolamento (mm)	500	500	600	600	650	650	790	790		
Altezza (mm)	1580	1580	1610	1610	1695	1695	1750	1750	2110	2110
Peso (kg)	61	70	96	104	148	175	185	212	220	253
Materiale	Acciaio al carbonio S235JR									
Capacità (lt)	290	290	405	405	585	585	750	750	931	931
Pressione Max di esercizio	3 Bar									
Temperatura Max di esercizio	95°C									
Tipologia di isolamento	Poliuretano rigido + Riv. PVC*					Poliestere flessibile + Riv. PVC				
Spessore isolamento (mm)	50					130				
Dispersione termica (Watt)	57,3	57,3	69,8	69,8	94,7	94,7	129,4	129,4	141,2	141,2
Classe ERP	B					C				
Caratteristiche scambiatore Acqua Calda Sanitaria										
Superficie (m ²)	4	4	5	5	5,5	5,5	7	7	7,5	7,5
Contenuto (lt)	13,7	13,7	17	17	27,5	27,5	35	35	37,5	37,5
Materiale	Acciaio Inox AISI 316L									
Pressione Max di esercizio	6 Bar									
Temperatura Max di esercizio	95°C									
Perdite di carico (mbar)	14	14	15	15	45	45	100	100	100	100
Portata ACS con in 10°C out 45°C e con accumulo a 55°C (lt/min)	-	-	-	-	12,4	12,4	17,8	17,8	19,7	19,7
Portata ACS con in 10°C out 45°C e con accumulo a 65°C (lt/min)	14,7	14,7	18,4	18,4	20,1	20,1	28,9	28,9	31,9	31,9
Quantità ACS con in 10°C out 45°C, con accumulo a 65°C, e portata a 10 lt/min (lt)	185	185	252	252	232	232	357	357	476	476
Caratteristiche scambiatore ausiliario di integrazione										
Superficie (m ²)	-	1,2	-	1,4	-	2,5	-	2,5	-	3,5
Contenuto (lt)	-	4,1	-	4,8	-	17,8	-	17,8	-	24,9
Materiale	Acciaio Inox AISI 316L					Acciaio al carbonio S235JR				
Pressione Max di esercizio	5 Bar					10 Bar				
Temperatura Max di esercizio	95°C									
Perdite di carico (mbar)	-	100	-	120	-	40	-	90	-	130
Potenza termica con ΔT=10°C tra temp. fluido scambiatore e temp. media accumulo (kW)	-	6,3	-	6,8	-	16,0	-	16,0	-	22,4
Potenza termica con ΔT=15°C tra temp. fluido scambiatore e temp. media accumulo (kW)	-	9,5	-	10,2	-	24,0	-	24,0	-	33,6
Potenza termica con ΔT=20°C tra temp. fluido scambiatore e temp. media accumulo (kW)	-	12,6	-	13,6	-	32,0	-	32,0	-	44,8
Garanzia	5 Anni									
Conforme alle normative	2014/68/UE ; D.M. 174 del 6 Aprile 2004 ; 2009/125/CE									

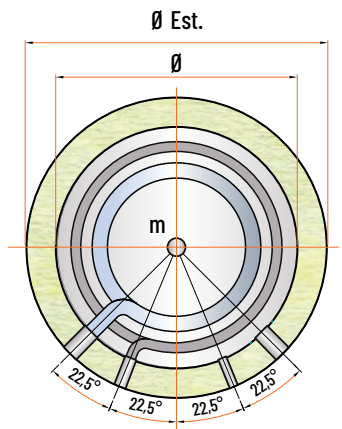
*Non rimovibile.

Dati rilevati in fase di certificazione. La Carinci Group S.p.A. si riserva la facoltà di variare dati tecnici e le misure d'ingombro riportati in qualsiasi momento e senza preavviso.



LEGENDA

- b . Mandata caldaia biomassa
- c . Ritorno caldaia biomassa
- d . Mandata caldaia
- e . Termometro - sonda di temperatura
- g . Ritorno caldaia
- i . Ingresso acqua fredda sanitaria
- m . Sfiato puffer
- n . Ritorno impianto di riscaldamento
- p . Connessione di servizio
- u . Uscita acqua calda sanitaria
- v . Mandata impianto di riscaldamento
- w . Connessione per resistenza elettrica
- x . Mandata solare
- y . Ritorno solare
- z . Ritorno riscaldamento a bassa temperatura



Denominazione

Numero di scambiatori

Caratteristiche generali della struttura

Diametro con isolamento (mm)	1210		1260			
Diametro senza isolamento (mm)	950		1000			
Altezza (mm)	2075		2115		2380	
Peso (kg)	250	289	270	316	310	371
Materiale	Acciaio al carbonio S235JR					
Capacità (lt)	1266,8		1472,4		1950	
Pressione Max di esercizio	3 Bar					
Temperatura Max di esercizio	95°C					
Tipologia di isolamento	Poliestere flessibile + Riv. PVC					
Spessore isolamento (mm)	130					
Dispersione termica (Watt)	159,6		168,2		184	
Classe ERP	C					

Caratteristiche scambiatore Acqua Calda Sanitaria

Superficie (m²)	49,3		58		69,6	
Contenuto (lt)	49,3		58		69,6	
Materiale	Acciaio Inox AISI 316L					
Pressione Max di esercizio	6 Bar					
Temperatura Max di esercizio	95°C					
Perdite di carico (mbar)	100		180		300	
Portata ACS con in 10°C out 45°C e con accumulo a 55°C (lt/min)	29,0		28,6		35,6	
Portata ACS con in 10°C out 45°C e con accumulo a 65°C (lt/min)	37,3		46,4		55,8	
Quantità ACS con in 10°C out 45°C, con accumulo a 65°C e portata a 10 lt/min (lt)	712		941		1244	

Caratteristiche scambiatore ausiliario di integrazione

Superficie (m²)	-	3,8	-	4	-	4,8
Contenuto (lt)	-	37,2	-	39,2	-	47
Materiale	Acciaio al carbonio S235JR					
Pressione Max di esercizio	10 Bar					
Temperatura Max di esercizio	10 Bar					
Perdite di carico (mbar)	-	90	-	105	-	202
Potenza termica con ΔT=10°C tra temp. fluido scambiatore e temp. media accumulo (kW)	-	24,3	-	25,6	-	30,7
Potenza termica con ΔT=15°C tra temp. fluido scambiatore e temp. media accumulo (kW)	-	36,5	-	38,4	-	46,0
Potenza termica con ΔT=20°C tra temp. fluido scambiatore e temp. media accumulo (kW)	-	48,6	-	51,2	-	61,4

Garanzia

Conforme alle normative

	1250		1500		2000	
	1S	2S	1S	2S	1S	2S
Numero di scambiatori						
Diametro con isolamento (mm)	1210		1260			
Diametro senza isolamento (mm)	950		1000			
Altezza (mm)	2075		2115		2380	
Peso (kg)	250	289	270	316	310	371
Materiale	Acciaio al carbonio S235JR					
Capacità (lt)	1266,8		1472,4		1950	
Pressione Max di esercizio	3 Bar					
Temperatura Max di esercizio	95°C					
Tipologia di isolamento	Poliestere flessibile + Riv. PVC					
Spessore isolamento (mm)	130					
Dispersione termica (Watt)	159,6		168,2		184	
Classe ERP	C					
Superficie (m²)	49,3		58		69,6	
Contenuto (lt)	49,3		58		69,6	
Materiale	Acciaio Inox AISI 316L					
Pressione Max di esercizio	6 Bar					
Temperatura Max di esercizio	95°C					
Perdite di carico (mbar)	100		180		300	
Portata ACS con in 10°C out 45°C e con accumulo a 55°C (lt/min)	29,0		28,6		35,6	
Portata ACS con in 10°C out 45°C e con accumulo a 65°C (lt/min)	37,3		46,4		55,8	
Quantità ACS con in 10°C out 45°C, con accumulo a 65°C e portata a 10 lt/min (lt)	712		941		1244	
Superficie (m²)	-	3,8	-	4	-	4,8
Contenuto (lt)	-	37,2	-	39,2	-	47
Materiale	Acciaio al carbonio S235JR					
Pressione Max di esercizio	10 Bar					
Temperatura Max di esercizio	10 Bar					
Perdite di carico (mbar)	-	90	-	105	-	202
Potenza termica con ΔT=10°C tra temp. fluido scambiatore e temp. media accumulo (kW)	-	24,3	-	25,6	-	30,7
Potenza termica con ΔT=15°C tra temp. fluido scambiatore e temp. media accumulo (kW)	-	36,5	-	38,4	-	46,0
Potenza termica con ΔT=20°C tra temp. fluido scambiatore e temp. media accumulo (kW)	-	48,6	-	51,2	-	61,4
Garanzia	5 Anni					
Conforme alle normative	2014/68/UE ; D.M. 174 del 6 Aprile 2004 ; 2009/125/CE					

*Non rimovibile.

Dati rilevati in fase di certificazione. La Carinci Group S.p.A. si riserva la facoltà di variare dati tecnici e le misure d'ingombro riportati in qualsiasi momento e senza preavviso.

Schema d'installazione tipo

